



StyleWriter EtherTalk Adapter User's Guide

Guide de l'utilisateur Adaptateur EtherTalk pour StyleWriter

Apple StyleWriter EtherTalk Adapter Benutzerhandbuch

Manuale Utente Adattatore Ethertalk StyleWriter

StyleWriter EtherTalk adapter Gebruikershandleiding

Guía del usuario del Adaptador EtherTalk para la StyleWriter

StyleWriter EtherTalk-adapter Handbok

StyleWriter EtherTalk アダプタ ユーザーズガイド

StyleWriter EtherTalk Adapter

.....
User's Guide

Communications regulation information

FCC statement

This equipment has been tested and found to comply with the limits for a Class A digital device, pursuant to Part 15 of FCC rules. These limits are designed to provide reasonable protection against harmful interference when the equipment is operated in a commercial environment. This equipment generates, uses, and can radiate radio-frequency energy, and if not installed and used in accordance with the instruction manual, may cause harmful interference to radio communications. Operation of this equipment in a residential area is likely to cause harmful interference, in which case the user will be required to correct the interference at his or her own expense.

DOC statement

DOC Class A Compliance This digital apparatus does not exceed the Class A limits for radio noise emissions from digital apparatus as set out in the interference-causing equipment standard entitled “Digital Apparatus,” ICES-003 of the Department of Communications.

Observation des normes—Classe A Cet appareil numérique respecte les limites de bruits radioélectriques applicables aux appareils numériques de Classe A prescrites dans la norme sur le matériel brouilleur : “Appareils Numériques”, NMB-003 édictée par le ministre des Communications.

CE statement

This equipment has been designed, tested, and found compliant with the limits for Class A Information Technology Equipment of EN55022. These limits are designed to provide reasonable protection against radio interference when the equipment is operated in a commercial environment. This equipment generates, uses, and can radiate radio-frequency energy and, if not installed and used in accordance with the instruction manual, may result in interference to radio communications. Operation of this equipment in a residential area may cause radio interference, in which case the user will be required to correct the interference at his or her own expense.

VCCI statement

情報処理装置等電波障害自主規制について

この装置は、第一情報装置（商工業地域において使用されるべき情報装置）で商工業地域での電波障害防止を目的とした情報処理装置等電波障害自主規制協議会（VCCI）基準に適合しております。

従って、住宅地域又はその隣接した地域で使用すると、ラジオ、テレビジョン受信機等に受信障害を与えることがあります。

取扱説明書に従って正しい取り扱いをして下さい。

StyleWriter EtherTalk Adapter

The StyleWriter EtherTalk Adapter supports all recent models of StyleWriter printers. (See the label on the adapter box for a list of supported printers.)

Making sure you have the correct software

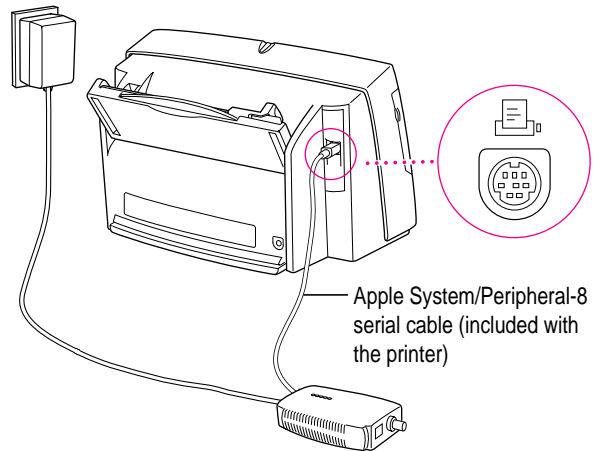
Make sure that the appropriate printer driver software is installed on your computer. (For information on how to install printer software, see the manual that came with your printer.)

Earlier models of the StyleWriter printer require updated versions of the printer driver software:

- The Color StyleWriter 2400 requires printer driver version 1.6.1 or later.
- The StyleWriter 1200, StyleWriter, and StyleWriter II printers require StyleWriter 1500 printer driver version 2.2 or later.

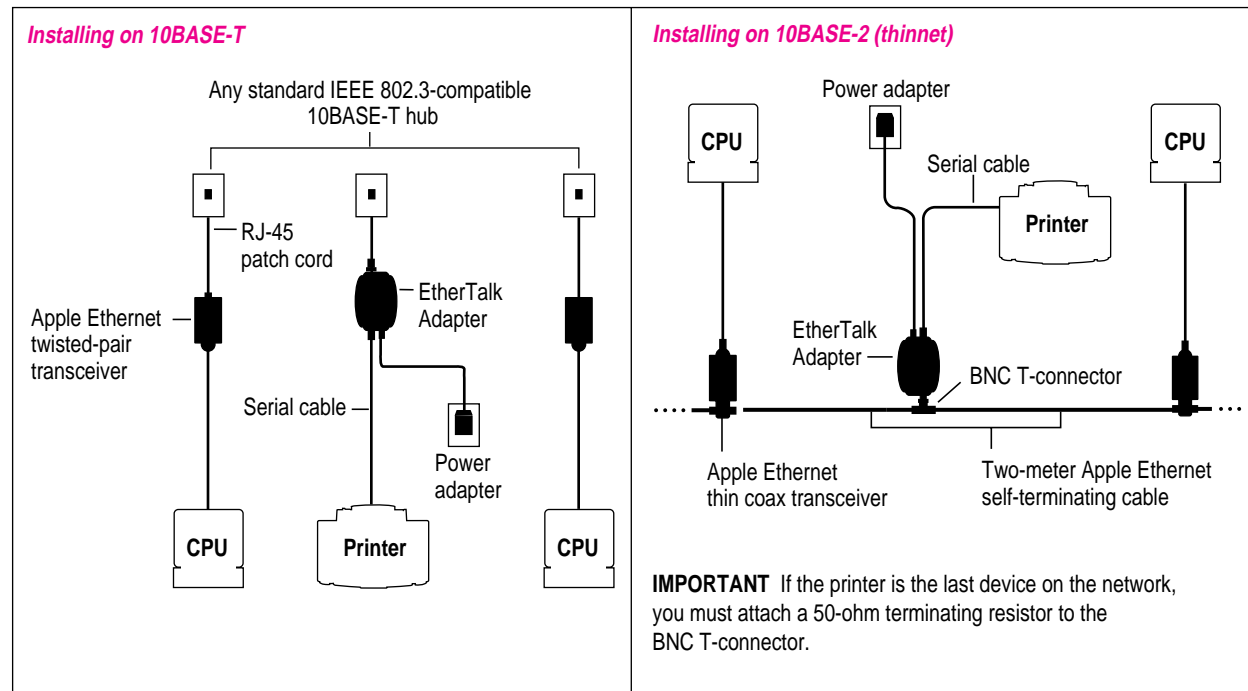
You can obtain software updates from major online services and your Apple-authorized dealer.

Connecting the cable to your printer

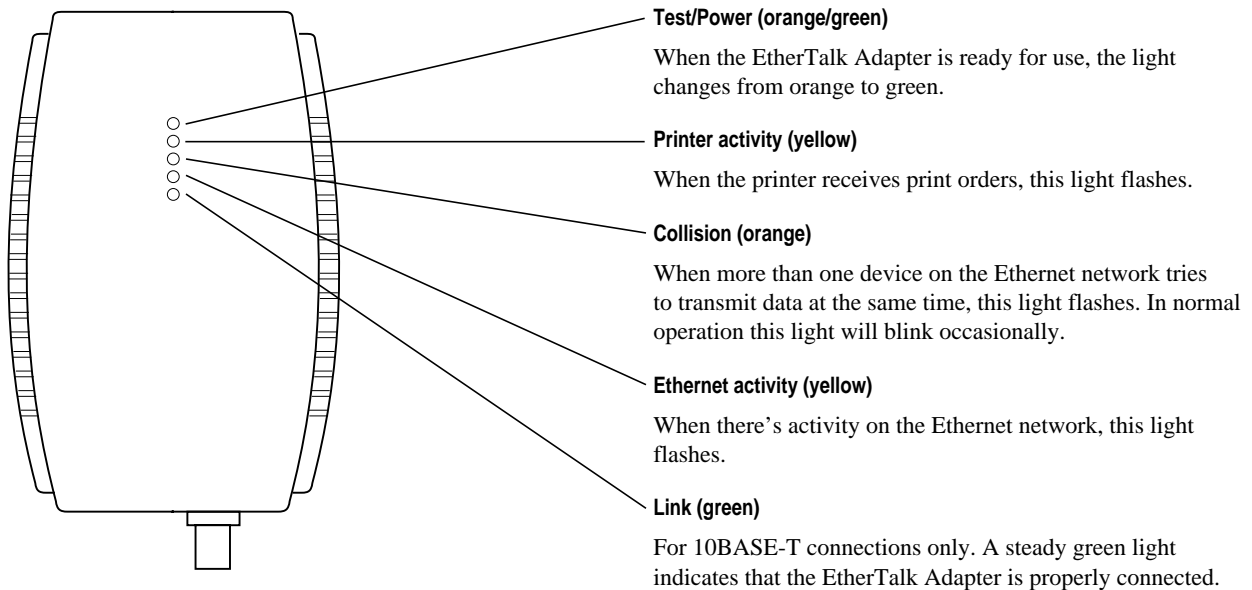


Note: Your adapter may appear different from the one shown here.

Connecting your printer to an Ethernet network



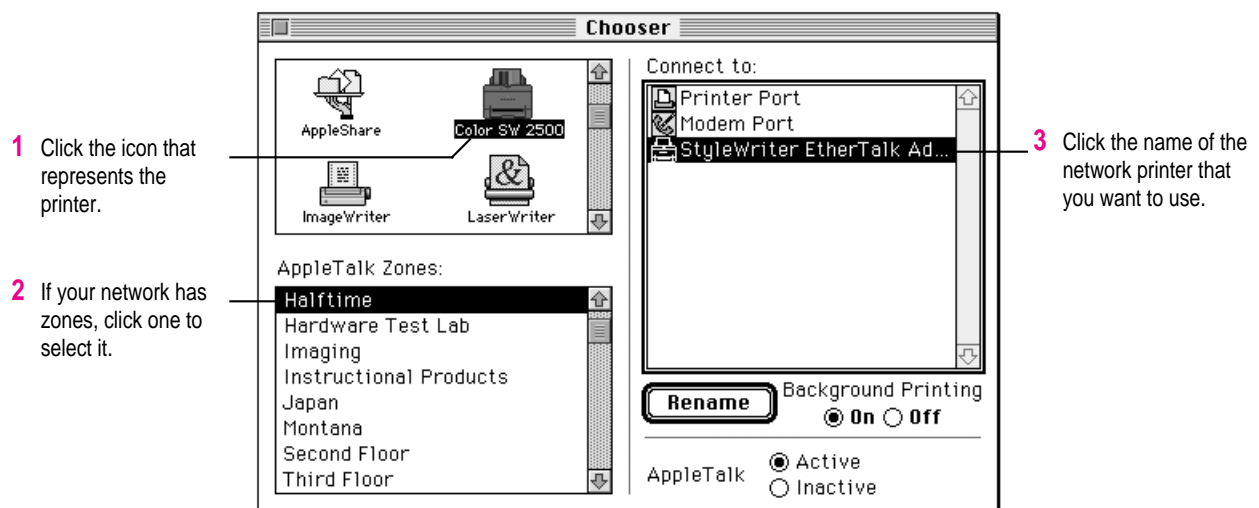
Indicator lights



Using the printer on the network

When your printer is connected to the Ethernet network, its name appears in the Chooser. You can access the Chooser from the Apple (🍏) menu.

To select your printer:



Adaptateur EtherTalk pour StyleWriter

L'adaptateur EtherTalk pour StyleWriter gère tous les modèles récents d'imprimantes. (Voir l'étiquette sur la boîte de l'adaptateur pour voir la liste des imprimantes supportées.)

Logiciel requis

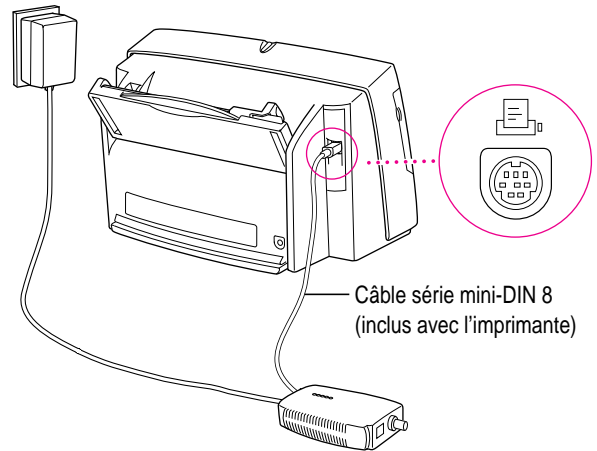
Assurez-vous que le gestionnaire d'impression approprié est installé dans votre ordinateur. (Pour obtenir des informations sur l'installation du logiciel d'impression, reportez-vous au manuel fourni avec votre imprimante.)

Les modèles antérieurs de l'imprimante StyleWriter requièrent des versions mises à jour du logiciel d'impression :

- L'imprimante StyleWriter Couleur 2400 requiert un gestionnaire d'impression version 1.6.1 ou ultérieure.
- Les imprimantes StyleWriter 1200, StyleWriter, et StyleWriter II requièrent le gestionnaire d'impression de la StyleWriter 1500 version 2.2 ou ultérieure.

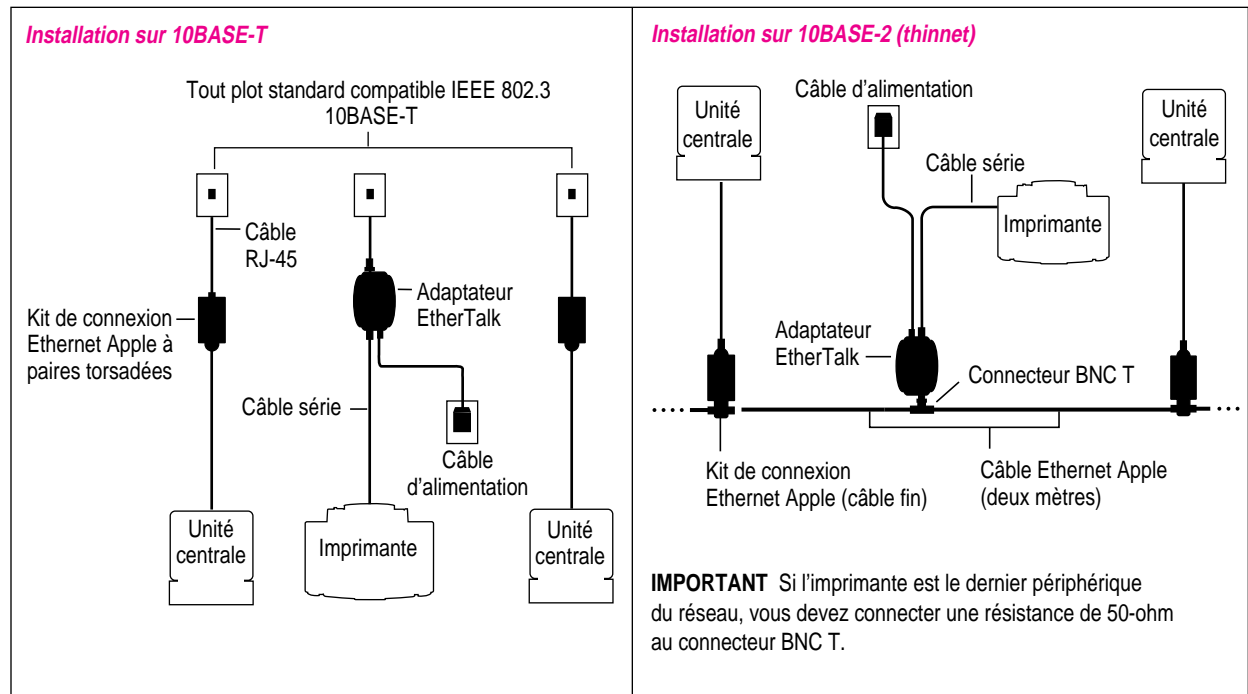
Vous pouvez obtenir des mises à jour logicielles à partir de services électroniques et de votre revendeur Apple.

Connexion du câble à l'imprimante

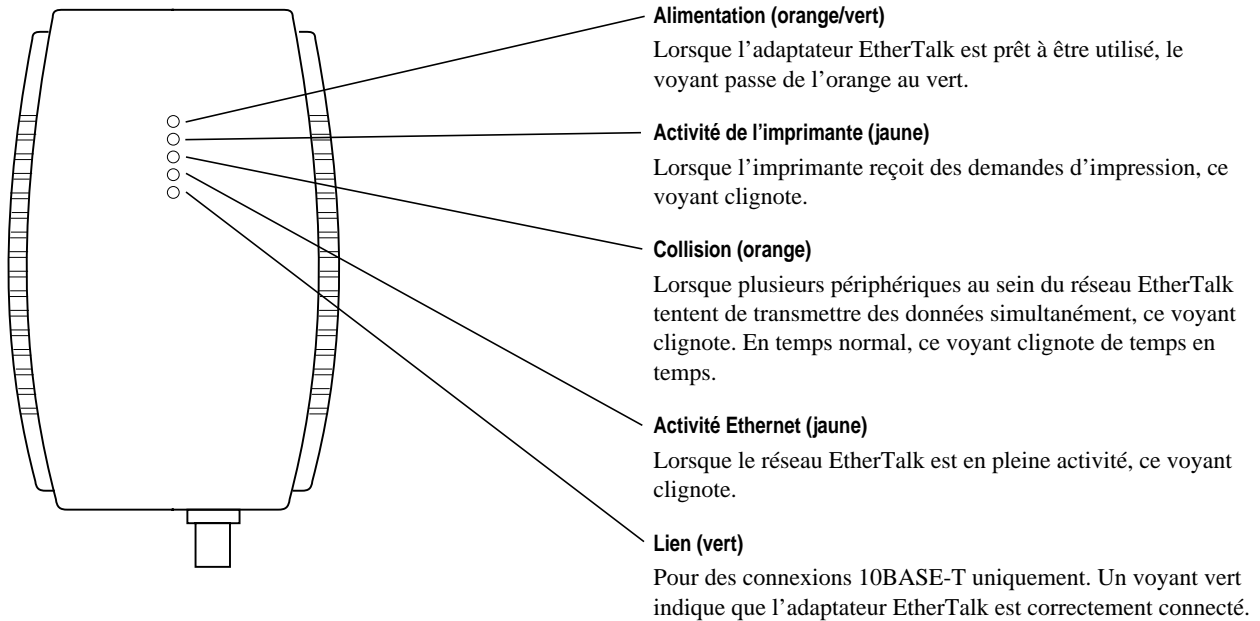


Remarque: L'adaptateur peut être différent de celui indiqué dans l'illustration.

Connexion de votre imprimante à un réseau Ethernet



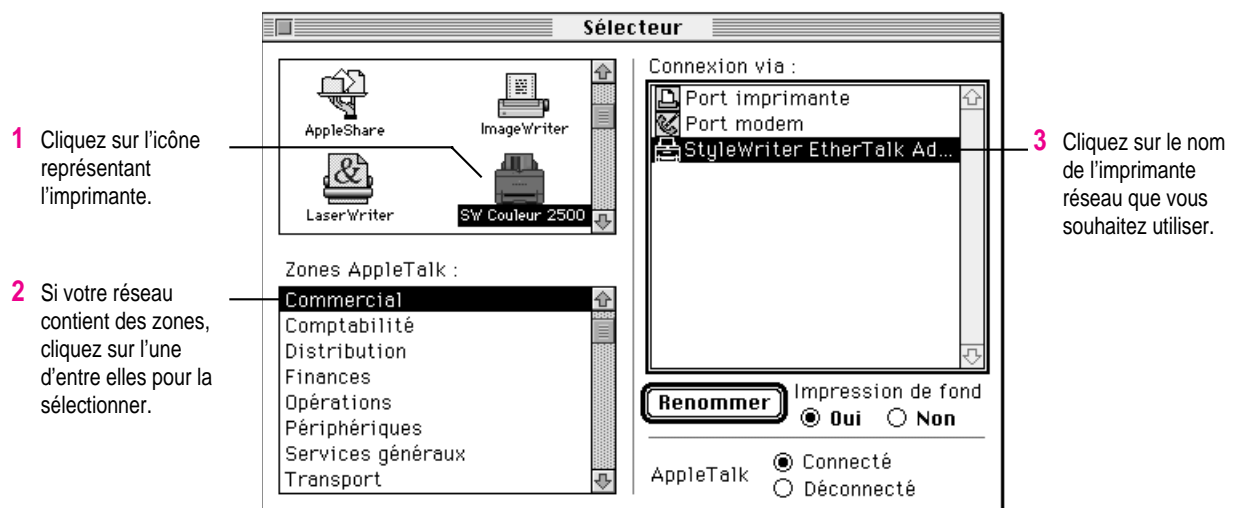
Voyants lumineux



Utilisation de l'imprimante sur le réseau

Lorsque votre imprimante est connectée au réseau EtherTalk, le nom apparaît dans le Sélecteur. Vous pouvez accéder au Sélecteur à partir du menu Pomme (⌘).

Pour sélectionner votre imprimante, procédez comme suit :



Apple StyleWriter EtherTalk Adapter

Der Apple StyleWriter EtherTalk Adapter unterstützt alle bisherigen Apple StyleWriter Drucker (Eine Liste dieser Drucker finden Sie auf einem Aufkleber auf der Verpackung).

Stellen Sie sicher, die korrekte Software zu benutzen

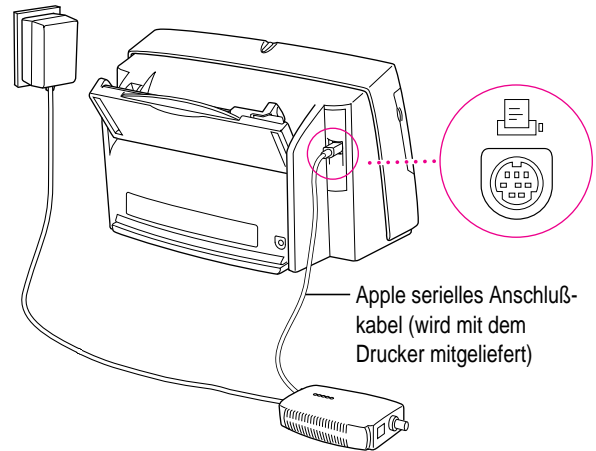
Vergewissern Sie sich, daß die notwendige Druckersoftware auf Ihrem Computer installiert ist (Um Informationen über die Installation der Druckersoftware zu erhalten, lesen Sie bitte das Handbuch, das mit Ihrem Drucker geliefert wurde).

Ältere Apple StyleWriter Drucker benötigen eine aktualisierte Version der Druckersoftware:

- Der Apple Color StyleWriter 2400 benötigt den Color StyleWriter 2400 Druckertreiber in der Version 1.6.1 oder neuer.
- Der Apple StyleWriter 1200, Apple StyleWriter und Apple StyleWriter II benötigen den StyleWriter 1500 Druckertreiber in der Version 2.2 oder neuer.

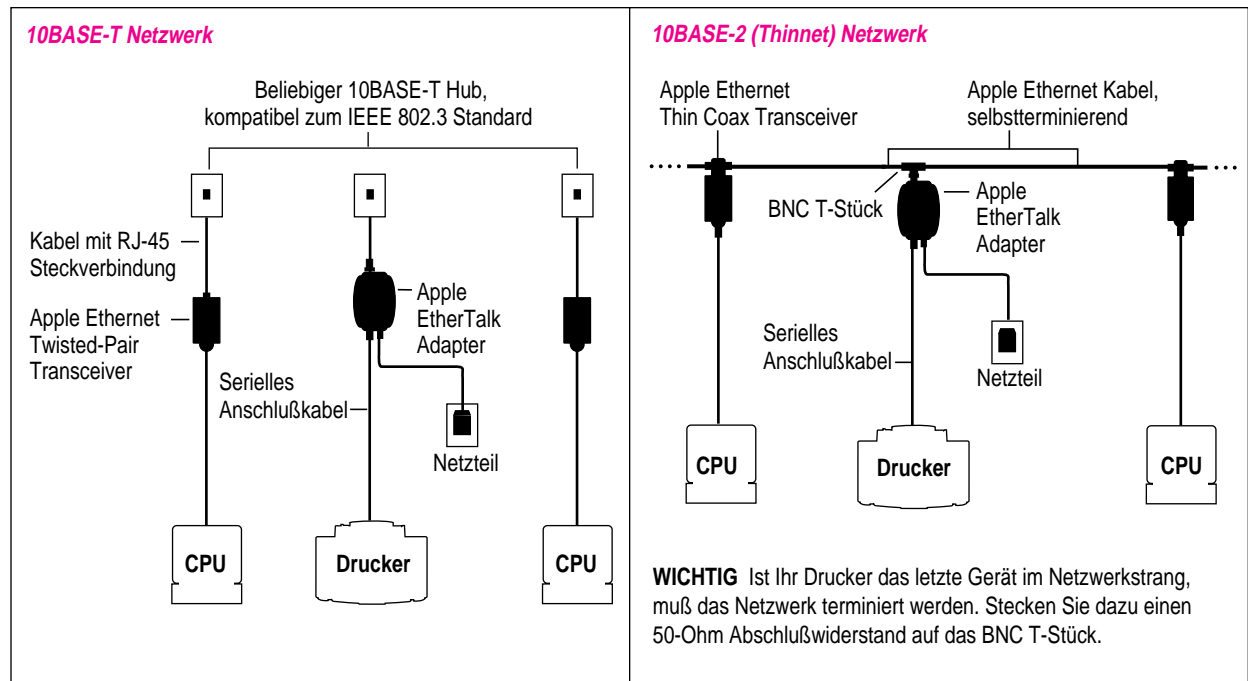
Die Aktualisierung der Software können Sie von großen Online-Diensten sowie von autorisierten Apple Händlern erhalten.

Schließen Sie das Kabel an Ihren Drucker an

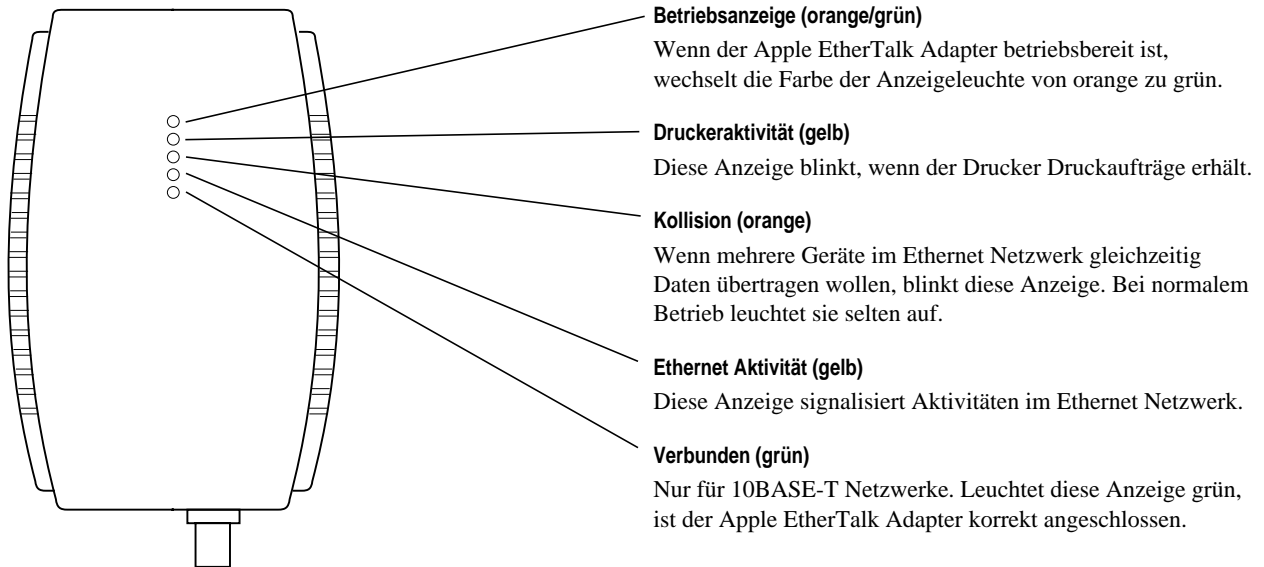


Wichtig: Ihr EtherTalk Adapter kann sich im Aussehen von dem hier abgebildeten unterscheiden.

Schließen Sie Ihren Drucker an ein Ethernet Netzwerk an



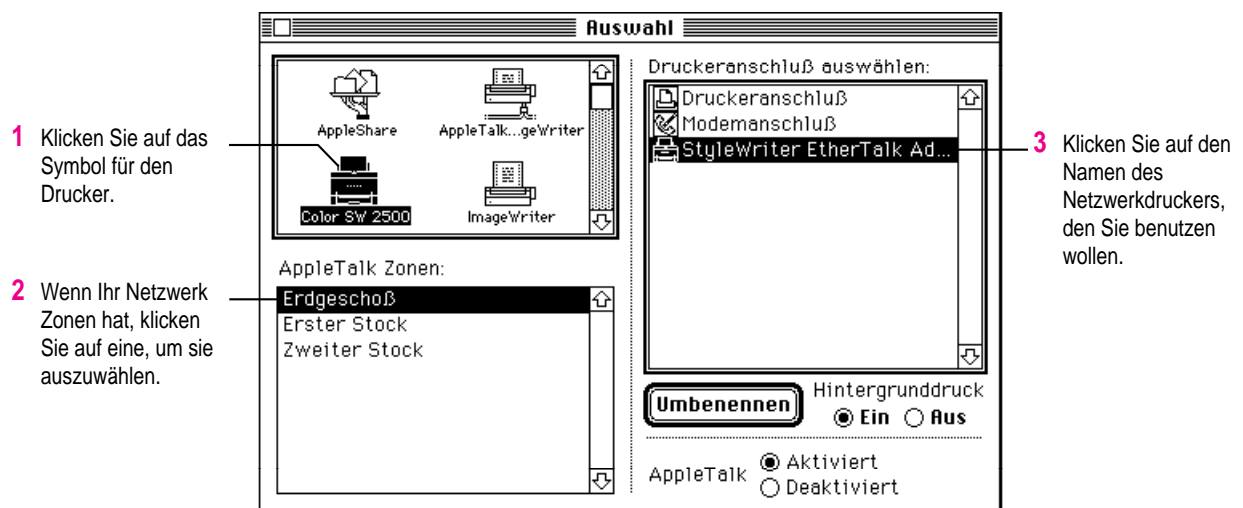
Statusanzeigen



Den Drucker im Netzwerk benutzen

Wenn Ihr Drucker mit dem Ethernet Netzwerk verbunden ist, erscheint sein Name in der Auswahl. Sie erreichen die Auswahl unter dem Menü „Apple“ (🍏).

Um Ihren Drucker auszuwählen:



Adattatore EtherTalk StyleWriter

L'Adattatore EtherTalk StyleWriter supporta tutti i recenti modelli di stampanti StyleWriter (vedere l'etichetta sulla confezione dell'adattatore per la lista delle stampanti supportate).

Assicurarsi di avere il software corretto

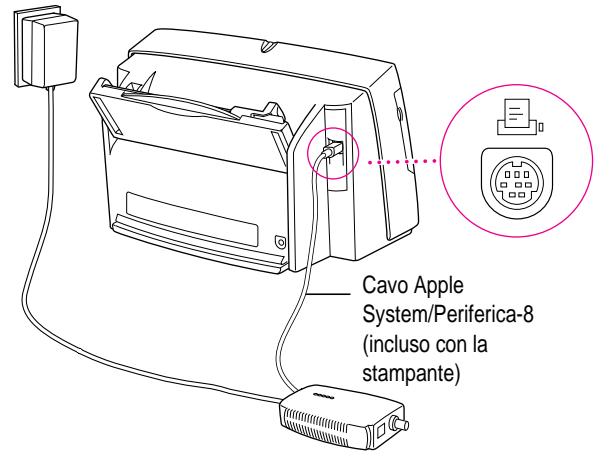
Assicurarsi di avere il driver di stampa appropriato installato sul computer (per informazioni su come installare il software, consultare il manuale fornito con la stampante).

Precedenti modelli della stampante StyleWriter richiedono versioni aggiornate del driver di stampa:

- Color StyleWriter 2400 richiede il driver di stampa versione 1.6.1 o successiva.
- StyleWriter 1200, StyleWriter e StyleWriter II richiedono il driver di stampa StyleWriter 1500 versione 2.2 o successiva.

Per gli aggiornamenti del software, contattare il proprio Rivenditore di fiducia Apple.

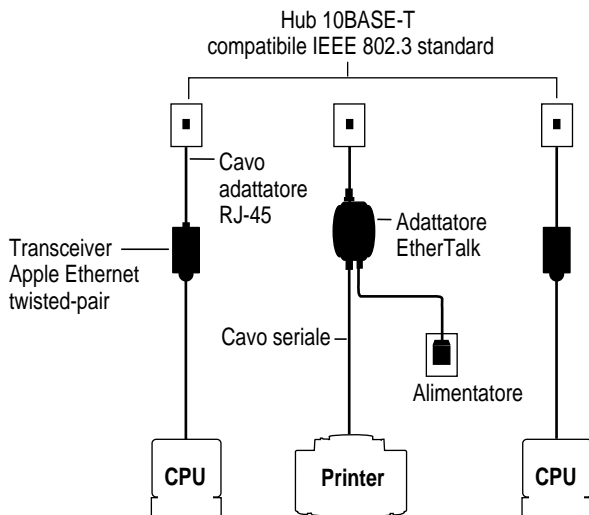
Collegamento del cavo alla stampante



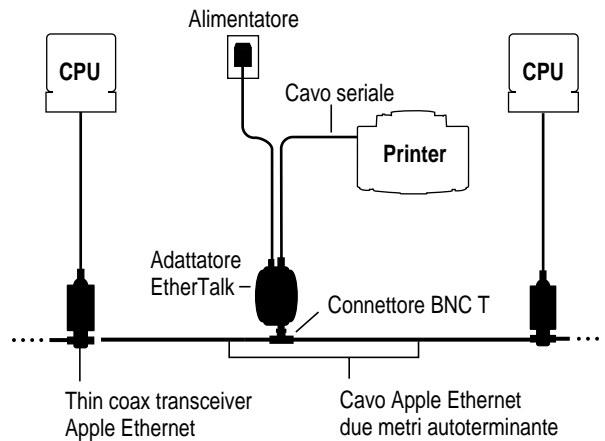
Nota: L'adattatore potrebbe essere diverso da quello mostrato qui.

Collegamento della stampante alla rete Ethernet

Installazione su 10BASE-T

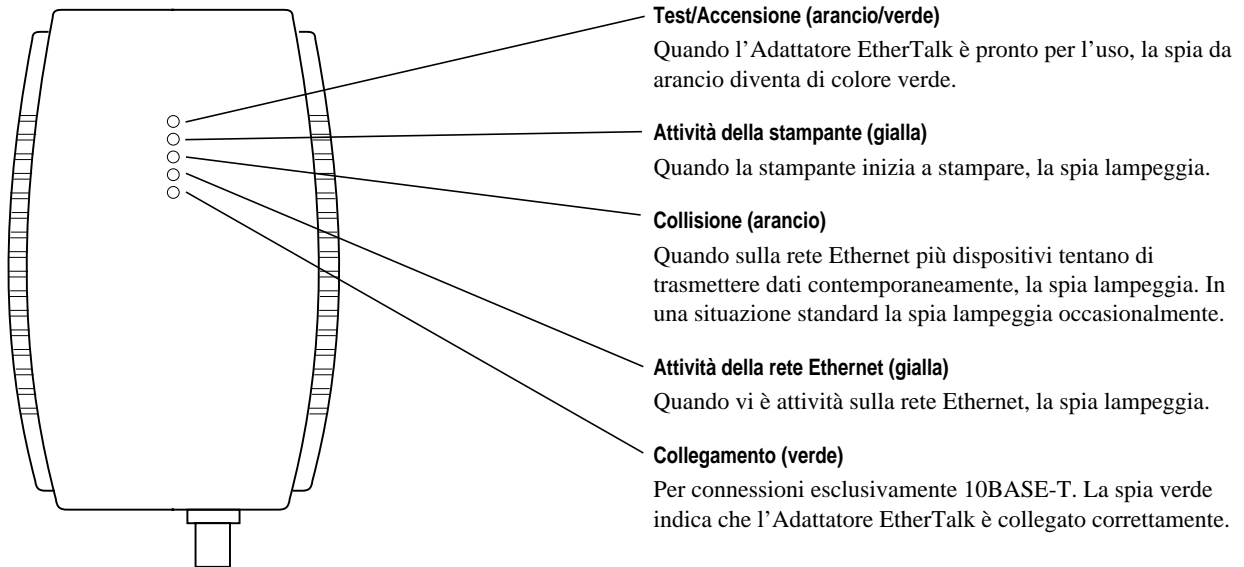


Installazione su 10BASE-2 (cavo thin)



IMPORTANTE Se la stampante è l'ultimo dispositivo sulla rete, è necessario collegare una resistenza 50-ohm terminante al connettore BNC T.

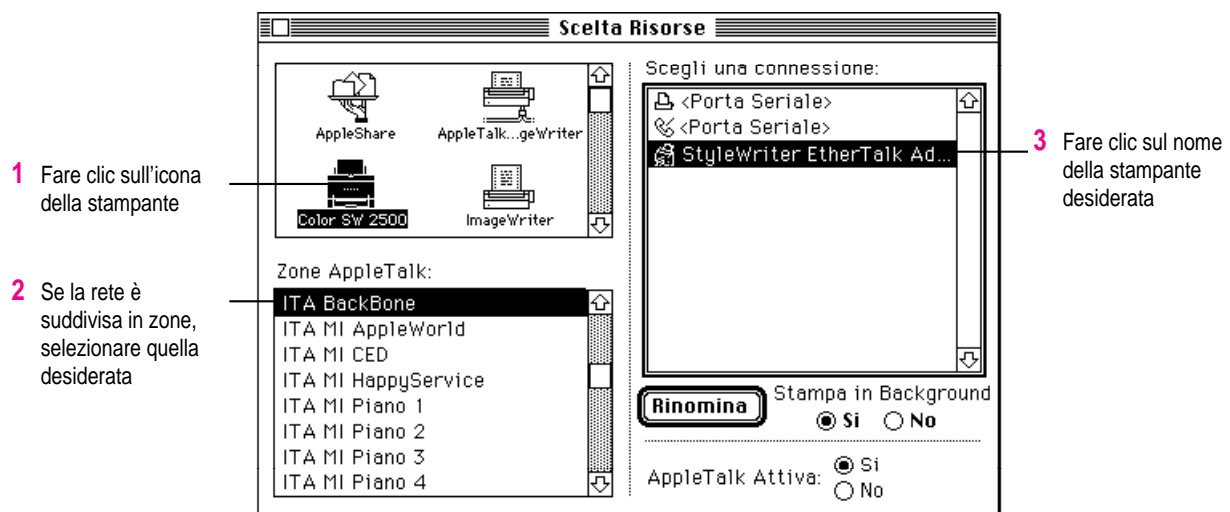
Spie di controllo



Utilizzo della stampante in rete

Quando la stampante è collegata alla rete Ethernet, il nome appare in Scelta Risorse. È possibile accedere a Scelta Risorse dal menu "".

Per selezionare la stampante:



StyleWriter EtherTalk adapter

De StyleWriter EtherTalk adapter kan worden gebruikt met alle recente StyleWriter modellen. (Raadpleeg het etiket op de doos van de adapter voor een overzicht van ondersteunde printers.)

Controleren of u over de juiste programmatuur beschikt

Voordat u de adapter gaat gebruiken, dient u te controleren of de juiste versie van het printerbesturingsbestand op uw computer is geïnstalleerd. (Raadpleeg de handleiding bij uw printer voor informatie over de installatie van printer-programmatuur.)

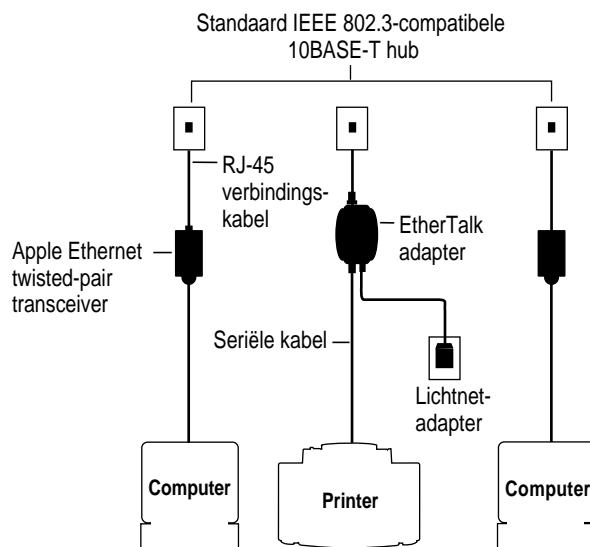
Wanneer u beschikt over een ouder model StyleWriter, dient u eerst een nieuwe versie van de printerprogrammatuur te installeren:

- Voor de Color StyleWriter 2400 hebt u versie 1.6.1 of hoger van het printerbesturingsbestand nodig.
- Voor de StyleWriter 1200, StyleWriter en StyleWriter II hebt u versie 2.2 of hoger van het StyleWriter 1500 printerbesturingsbestand nodig.

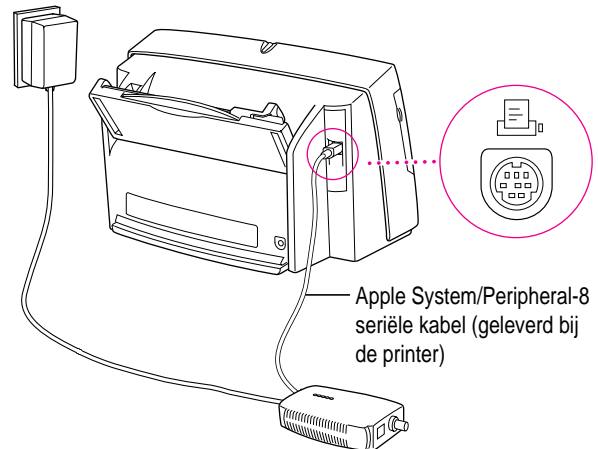
Nieuwe versies van printerprogrammatuur kunnen worden gedownload vanaf Internet en andere informatievoorzieningen en zijn verkrijgbaar bij uw Apple leverancier.

De printer aansluiten op een Ethernet netwerk

Installeren met 10BASE-T

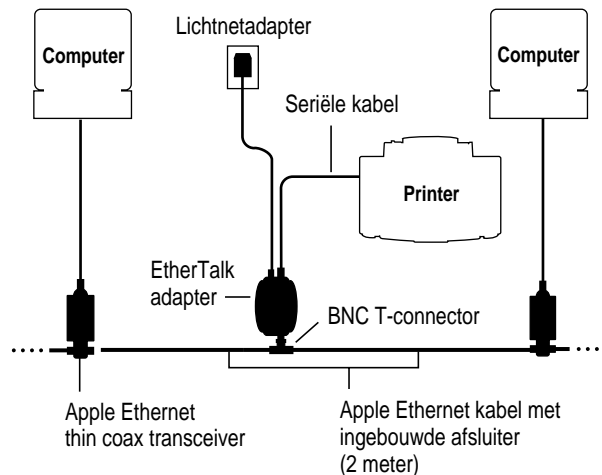


De Ethertalk adapter aansluiten op de printer



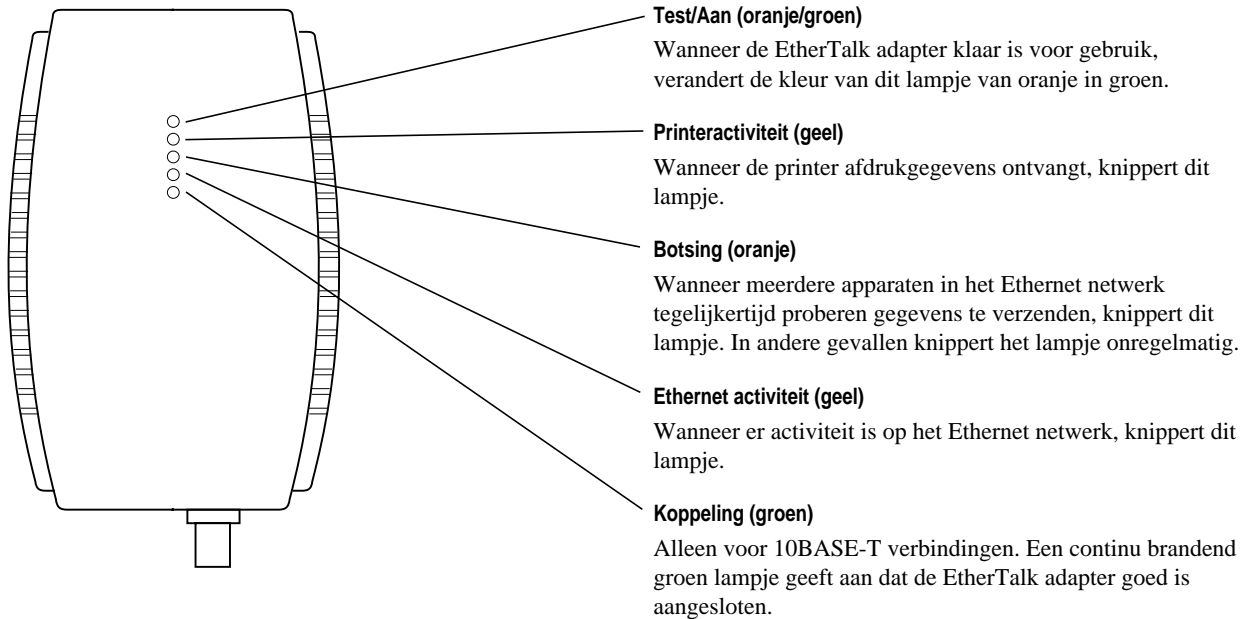
Opmerking. Uw adapter kan er anders uitzien dan in de bovenstaande afbeelding.

Installeren met 10BASE-2 (thinnet)



BELANGRIJK Als de printer het laatste apparaat in het netwerk is, dient een afsluitweerstand van 50 ohm te worden aangesloten op de BNC T-connector.

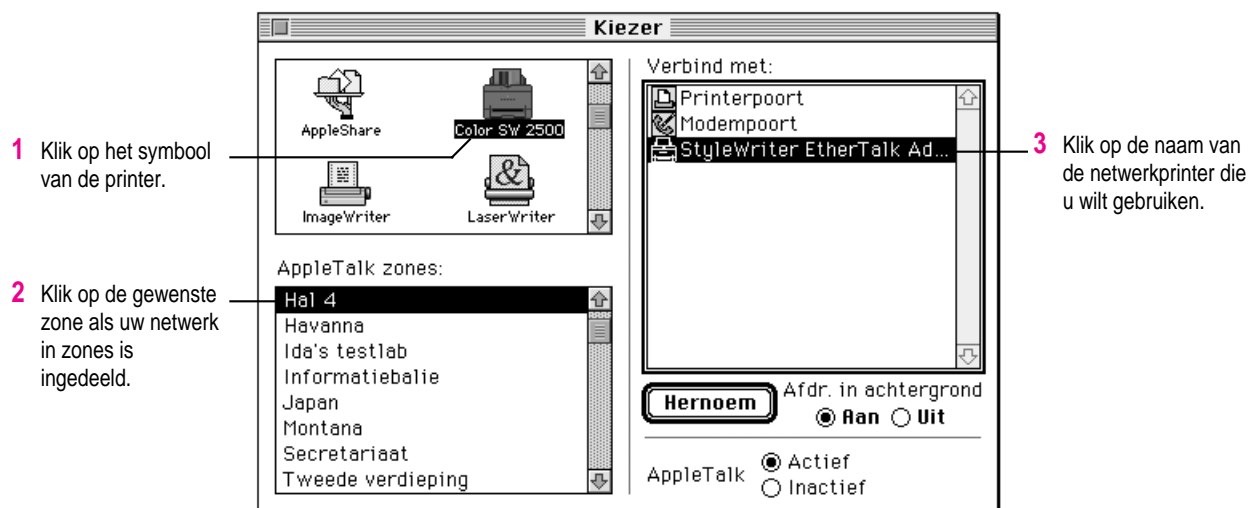
Indicatielampjes



De printer gebruiken in een netwerk

Wanneer uw printer is aangesloten op het Ethernet netwerk, verschijnt de naam van de printer in de Kiezer. U opent de Kiezer via het Apple-menu (🍏).

Om de printer te selecteren, gaat u als volgt te werk:



Adaptador EtherTalk para la StyleWriter

El Adaptador EtherTalk para la StyleWriter soporta los últimos modelos de impresoras StyleWriter. (Consulte la lista de impresoras que aparece en la etiqueta de la caja del adaptador.)

Cómo asegurarse de que dispone del software correcto

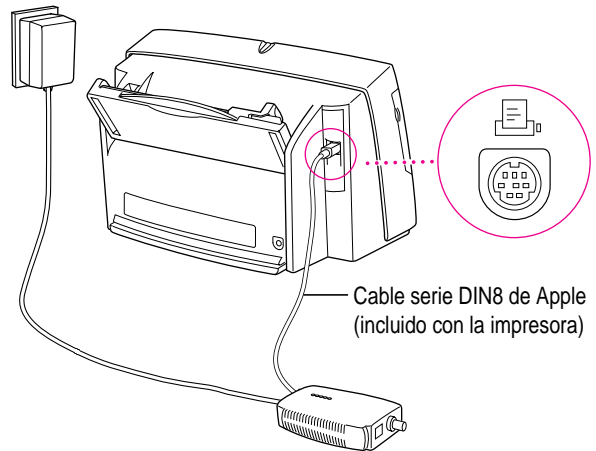
Compruebe que tiene instalado el software de driver de impresora apropiado. (Para obtener información sobre la instalación de dicho software, consulte el manual que se adjunta con la impresora.)

Los modelos anteriores de la impresora StyleWriter requieren versiones actualizadas del software de driver de impresora:

- La Color StyleWriter 2400 necesita la versión 1.6.1 o una posterior del software de impresora.
- La StyleWriter 1200, StyleWriter y StyleWriter II precisan la versión 2.2 o una posterior del driver de impresora para la StyleWriter 1500.

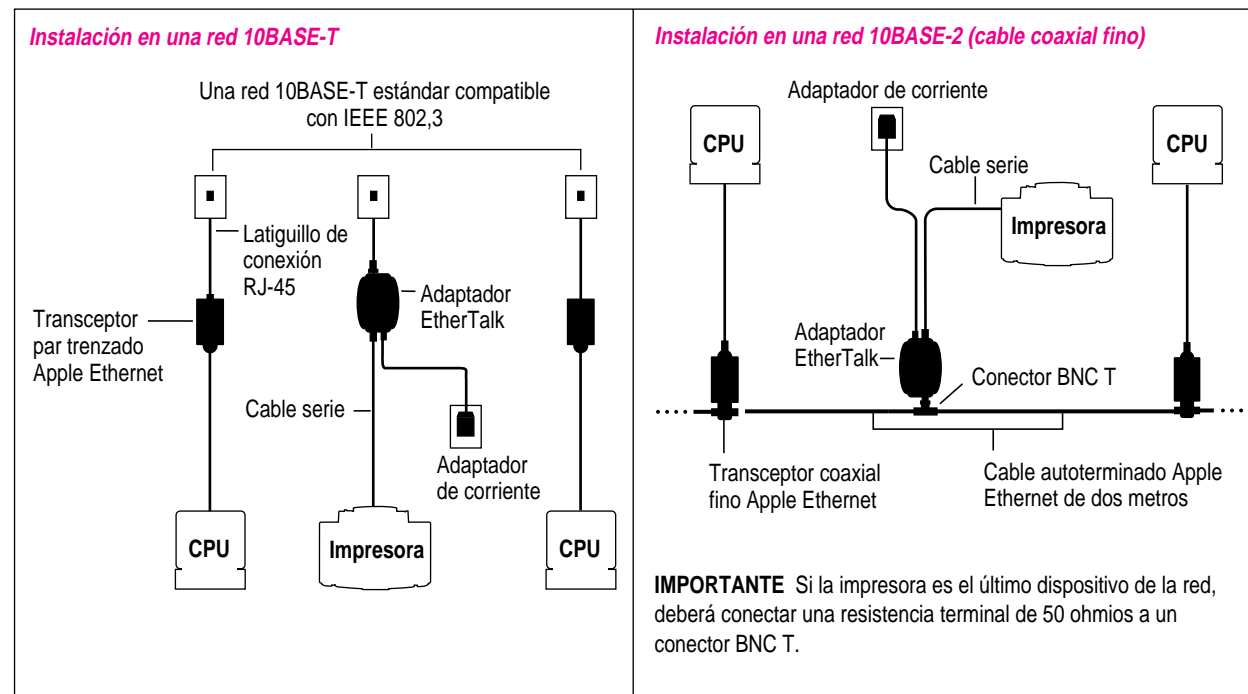
Las actualizaciones del software pueden adquirirse a través de los principales servicios electrónicos o en un distribuidor autorizado Apple.

Conexión del cable a la impresora

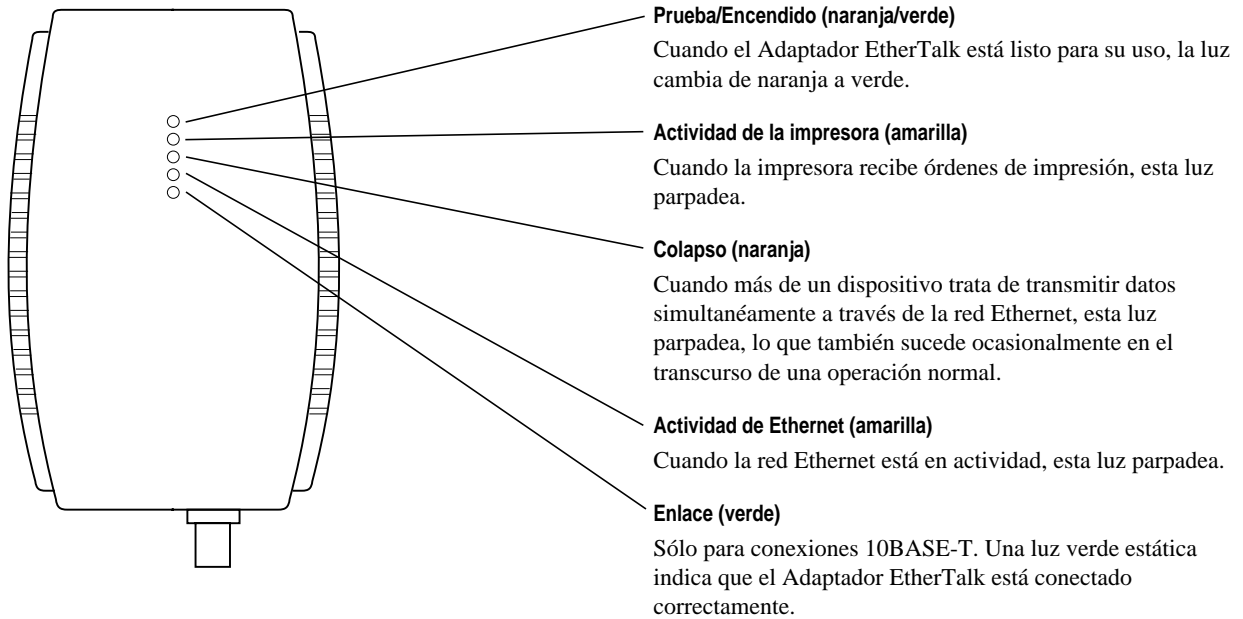


Nota: La apariencia del adaptador puede ser diferente de la que se muestra aquí.

Conexión de la impresora a una red Ethernet



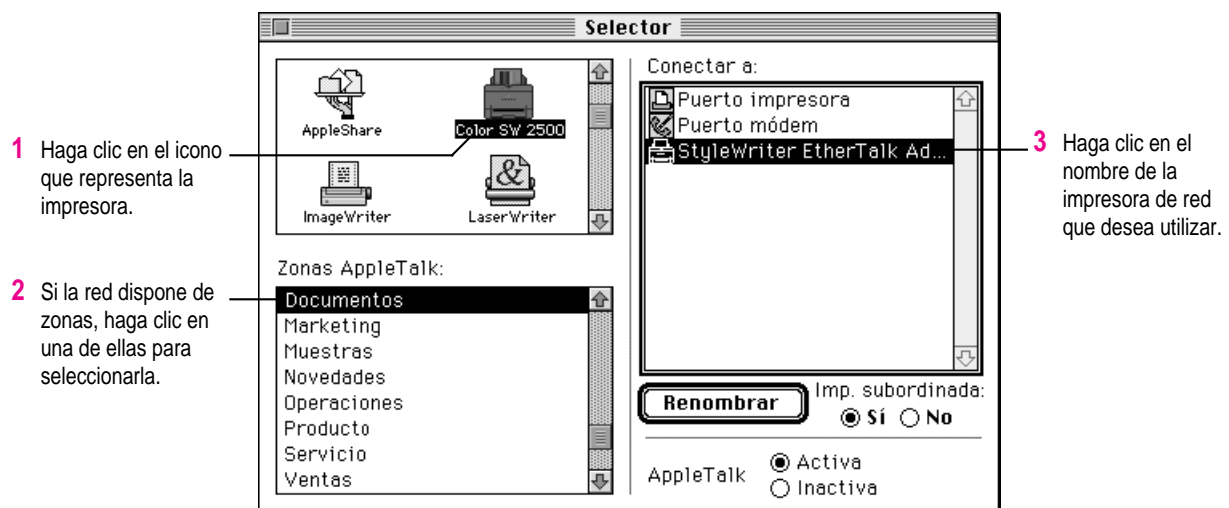
Luces



Uso de la impresora en la red

Cuando la impresora se encuentra conectada a la red Ethernet, el nombre de la misma aparece en el Selector, al cual puede acceder desde el menú Apple (🍏).

Para seleccionar la impresora:



StyleWriter EtherTalk-adapter

StyleWriter EtherTalk-adapter kan användas tillsammans med de flesta StyleWriter-skrivare av nyare modell. På adaptorns förpackning finns en lista över de skrivare som kan användas.

Använda rätt skrivardrivrutin

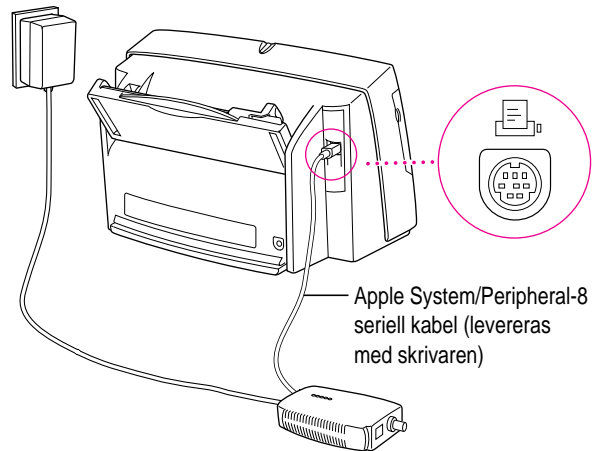
Kontrollera att rätt skrivardrivrutin är installerad i datorn. I skrivarens handbok finns anvisningar för hur du installerar drivrutiner.

Om du använder en StyleWriter-skrivare av tidigare modell än de som står i listan på adaptorns förpackning måste du skaffa en uppdaterad version av skrivardrivrutinen.

- För Color StyleWriter 2400 behöver du en skrivardrivrutin av version 1.6.1 eller senare.
- För StyleWriter 1200, StyleWriter och StyleWriter II behöver du skrivardrivrutinen StyleWriter 1500, version 2.2 eller senare.

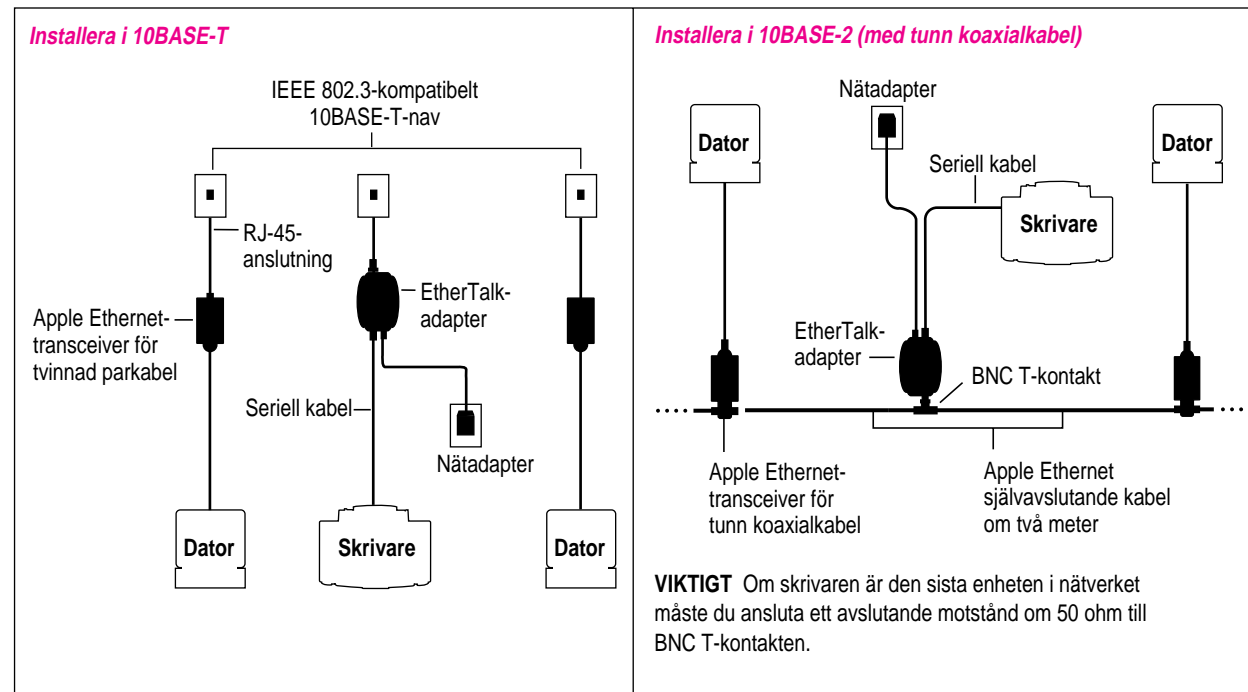
Du skaffar uppdateringar från en auktoriserad Apple-återförsäljare eller via Internet.

Ansluta kabeln till skrivaren

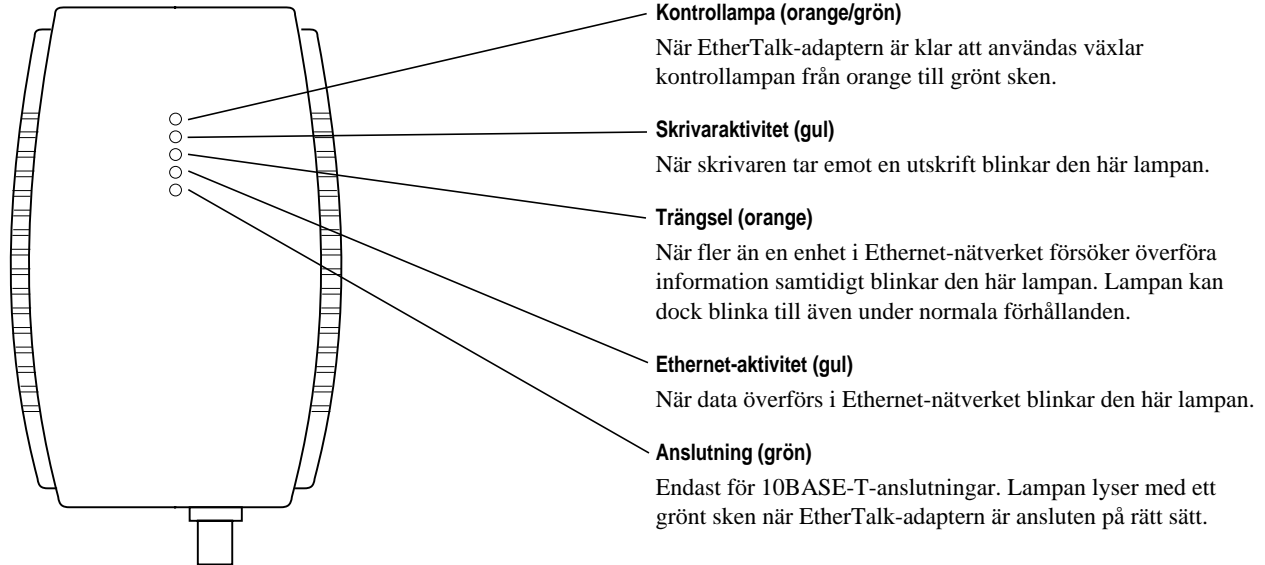


Obs! Adaptorn kan se annorlunda ut än den som visas i bilden.

Ansluta skrivaren till ett Ethernet-nätverk



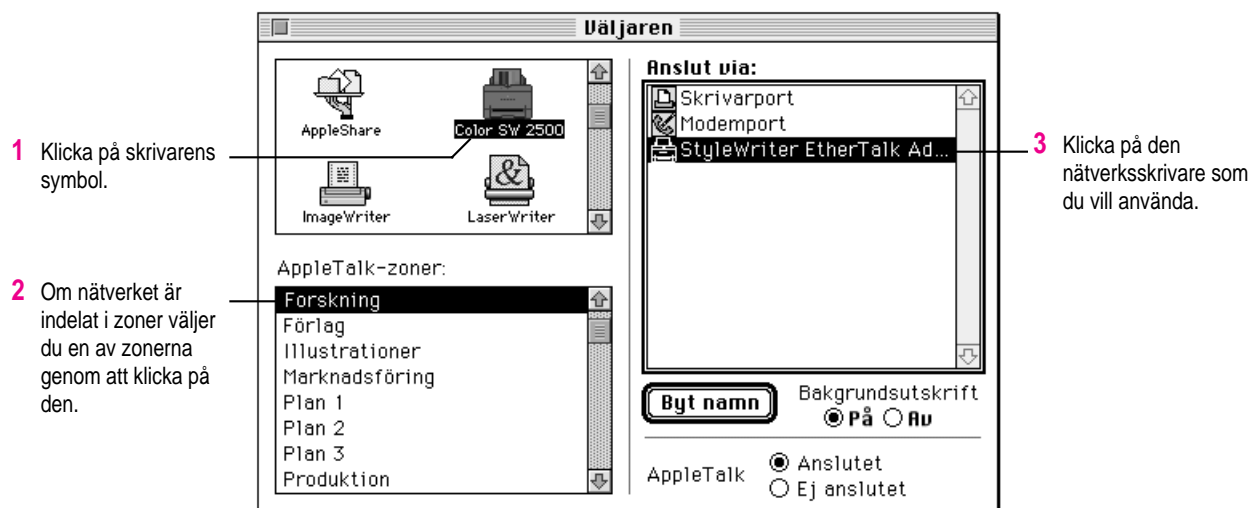
Varningslampor



Använda skrivaren i nätverket

När du har anslutit skrivaren till Ethernet-nätverket visas skrivarens namn i Väljaren. Välj *Väljaren* från Apple-menyn (🍏).

Så här väljer du skrivare:



StyleWriter EtherTalk アダプタ

StyleWriter EtherTalkアダプタは、StyleWriterプリンタシリーズのほとんどの機種で使えます（対応しているプリンタについては、本製品の箱にあるラベルのリストをご覧ください）。

プリンタソフトウェアの確認

お使いのコンピュータに、適切なプリンタドライバ・ソフトウェアがインストールしてあることを確認してください（プリンタソフトウェアのインストール方法については、プリンタに付属のマニュアルをご覧ください）。

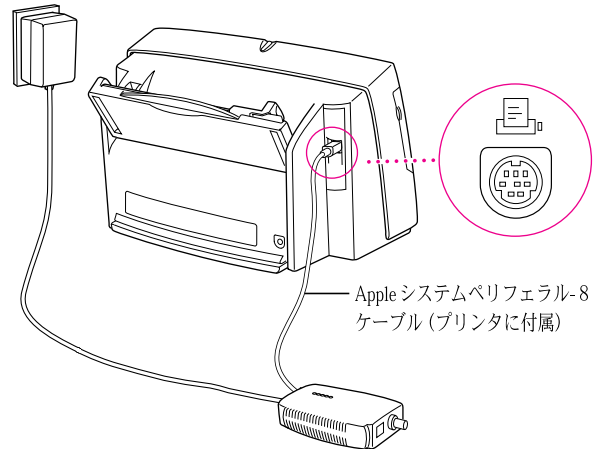
StyleWriterプリンタの初期の機種では、プリンタドライバ・ソフトウェアを更新しなくてはならない場合があります。システムフォルダ内の“機能拡張”フォルダにあるプリンタドライバ・ソフトウェアのバージョンについて、次のことを確認してください。

- Color StyleWriter 2400をお使いの場合は、バージョン1.6.1以降のプリンタドライバ・ソフトウェアが必要です。
- StyleWriter 1200、StyleWriter、StyleWriter IIをお使いの場合は、バージョン2.2以降のStyleWriter 1500プリンタドライバ・ソフトウェアが必要です。

参考：プリンタドライバ・ソフトウェアのバージョンを調べるには、まず、セレクトに表示されるプリンタのアイコンの名前を確認し、次にシステムフォルダの“機能拡張”フォルダを開いて、セレクトで確認したのと同じ名前のアイコンをクリックしてから、ファイルメニューから“情報を見る”を選びます。

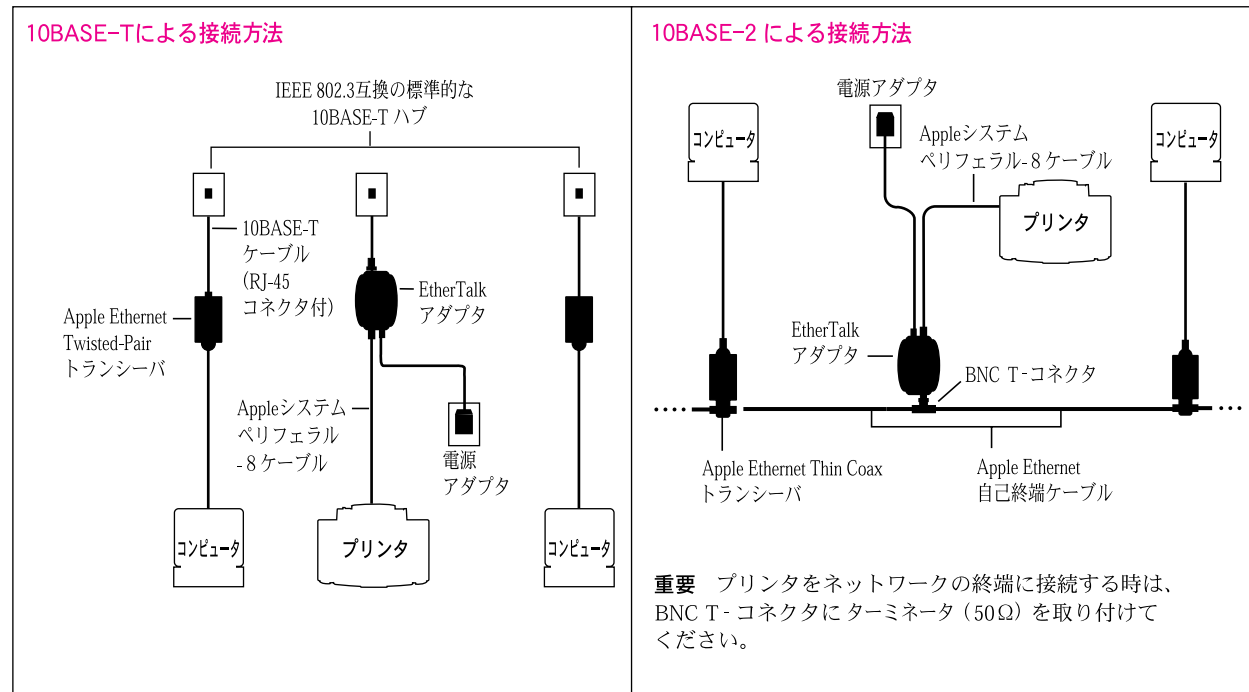
新しいソフトウェアは、主要なオンラインサービスやアップルソフトウェアアップグレードセンターを通じて入手できます。

プリンタとEtherTalkアダプタの接続方法

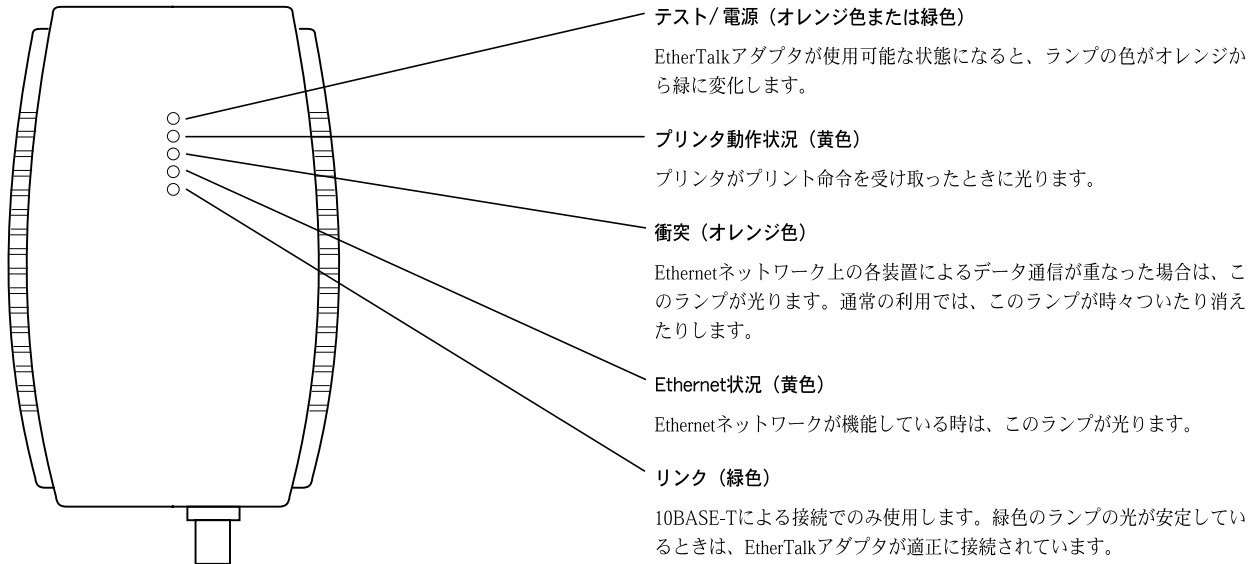


注意：電源アダプタの形状は、実際のものとは異なる場合があります。


プリンタとEtherTalkネットワークの接続方法



診断ランプ



ネットワークにつないだプリンタの利用

プリンタをEthernetネットワークに接続すると、プリンタ名がセレクトアに表示されます。セレクトアはアップル（）メニューから開くことができます。

セレクトアでプリンタを選ぶときは、次のように操作してください。



